





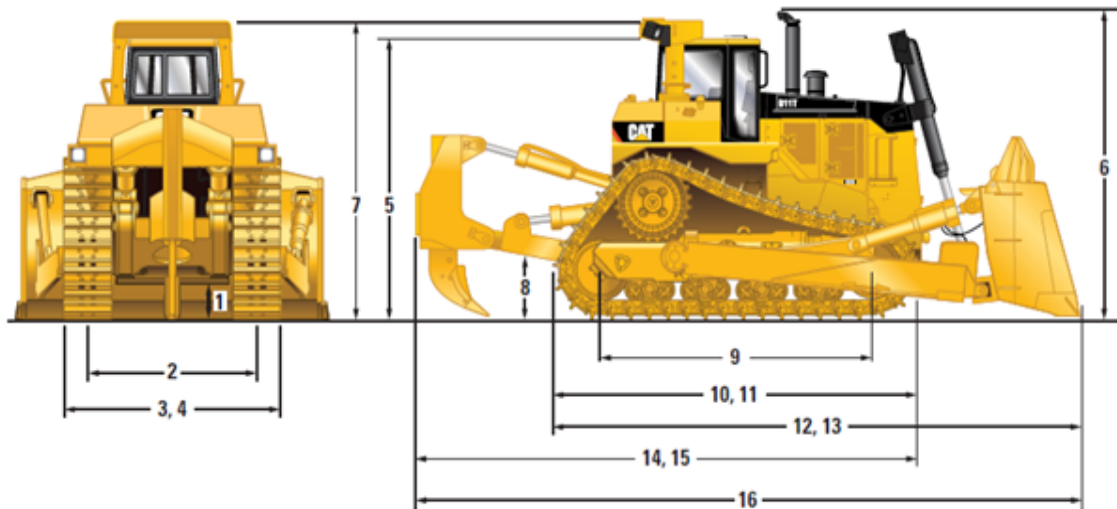


ANEXOS

Equipamentos de aplicação direta no decapeamento

<p align="center">Trator de esteiras CAT D11R/T/TCD</p>	<p align="center">Escavadeira Liebherr R994</p>
<p>Trator de grande porte (34m³ a 44m³) utilizado para realizar o rebaixo da camada de estéril e auxílio às atividades de infraestrutura.</p>	<p>Escavadeiras de Grande porte (18m³) utilizadas no processo de decapeamento.</p>
	
<p align="center">Escavadeira Hitachi EX2500</p>	<p align="center">Escavadeira CAT 365CL</p>
<p>Escavadeira de grande porte utilizada no tombamento (19 m³)</p>	<p>Escavadeira hidráulica utilizada no carregamento de minério</p>
	
<p align="center">Caminhões basculantes CAT 777F</p>	<p align="center">Caminhões basculantes SCANIA P420</p>
<p>Caminhão de 60m³ utilizado na remoção da camada de estéril.</p>	<p>Caminhão de 25m³ utilizado para transporte de minério, laterita e TopSoil.</p>
	

TRATOR DE ESTERIRAS CAT D11R

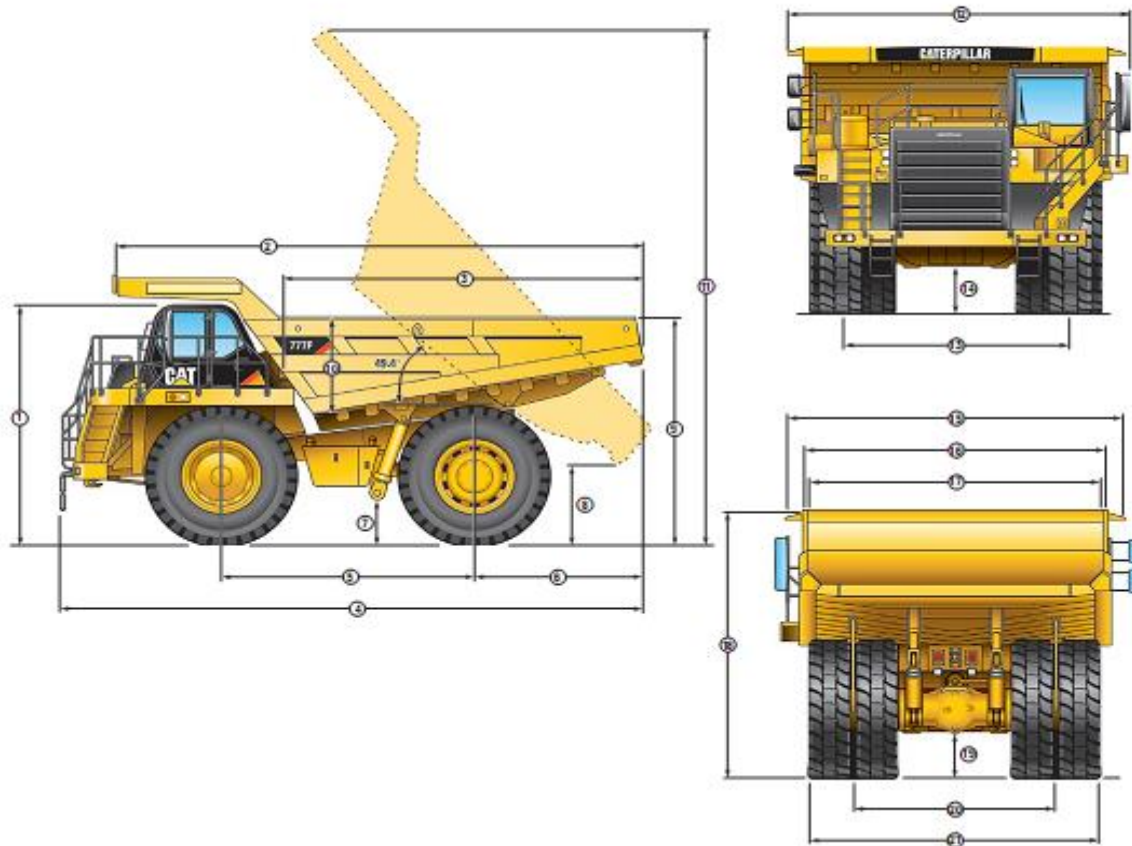


	D11T		D11T CD	
	mm	pol	mm	pol
1 Altura Livre sobre o Solo	675	26,6	675	26,6
2 Bitola da Esteira	2.896	114,0	2.896	114,0
3 Largura sem Munhões (Sapata Padrão)	3.782	148,9	3.806	149,8
4 Largura sobre os Munhões	4.379	172,4	4.379	172,4
5 Altura (Cabine FOPS)	4.394	173,0	4.394	173,0
6 Altura (Topo da Chaminé)	4.808	189,3	4.808	189,3
7 Altura (ROPS/Capota)	4.698	185,0	4.698	185,0
8 Altura da Barra de Tração (Centro do Engate)	932	36,7	932	36,7
9 Comprimento da Esteira no Solo	4.444	175,0	4.444	175,0
10 Comprimento Total do Trator Básico	6.160	242,5	6.160	242,5
11 Comprimento do Trator Básico com Barra de Tração	6.160	242,5	6.160	242,5
12 Comprimento com Lâmina SU*	8.579	337,8	8.765	345,1
13 Comprimento com Lâmina U	8.641	340,2	-	-
14 Comprimento com Escarificador de Porta-pontas Simples	8.107	319,2	8.107	319,2
15 Comprimento com Escarificador de Porta-pontas Múltiplo	8.427	331,8	8.427	331,8
16 Comprimento Total Lâmina SU e Escarificador SS	10.525	414,4	10.712	421,7

CAMINHÃO FORA DE ESTRADA CAT 777F

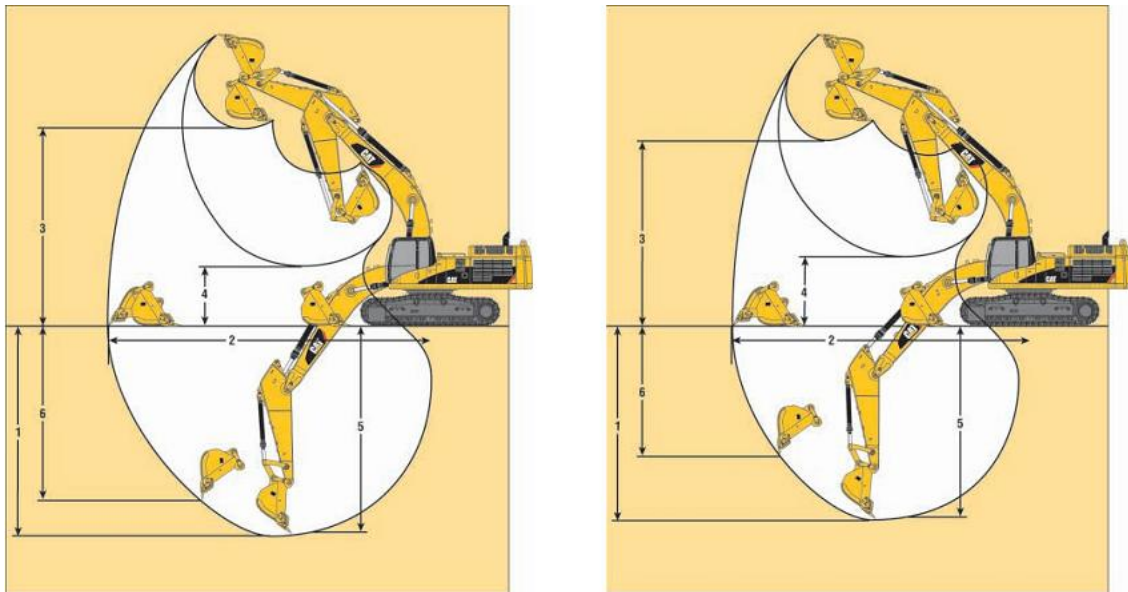
Dimensões

Todas as dimensões são aproximadas.



1	Altura até o topo do ROPS	4.715 mm	15 pés 6 pol
2	Comprimento total da caçamba	9.830 mm	32 pés 3 pol
3	Comprimento interno da caçamba	6.580 mm	21 pés 7 pol
4	Comprimento total	10.535 mm	34 pés 7 pol
5	Distância entre eixos	4.560 mm	15 pés
6	Eixo traseiro até a cauda	3.062 mm	10 pés 1 pol
7	Altura livre do solo	896 mm	2 pés 11 pol
8	Altura livre de despejo	965 mm	3 pés 2 pol
9	Altura de carregamento –	4.380 mm	14 pés 4 pol
10	Profundidade interna da caçamba – Máx	1.895 mm	6 pés 3 pol
11	Altura total – Caçamba levantada	10.325 mm	33 pés 11 pol

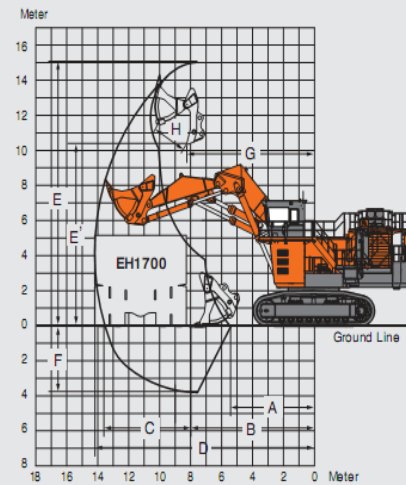
12	Largura operacional	6.494 mm	21 pés 4 pol
13	Largura na linha de centro dos pneus dianteiros	4.050 mm	13 pés 3 pol
14	Altura livre do protetor de motor	864 mm	2 pés 10 pol
15	Altura total do tejadilho	6.050 mm	19 pés 10 pol
16	Largura exterior da caçamba	5.524 mm	18 pés 2 pol
17	Largura interna da caçamba	5.200 mm	17 pés 1 pol
18	Altura do tejadilho dianteiro	5.170 mm	17 pés
19	Altura livre do solo do eixo traseiro	880 mm	2 pés 11 pol
20	Largura entre linhas de centro de pneus duplos traseiros	3.576 mm	11 pés 9 pol
21	Largura nos pneus	5.223 mm	17 pés 2 pol



	Lança de alcance 7,8 m (25'7")				Lança de grande volume 6,59 m (21'7")	
Braço	R4,67VB (15'4")	R4,15VB (13'7")	R4,60VB (11'10")	R2,84VB (9'4")	M3,00WB (9'10")	M2,57WB (8'5")
Caçamba	HD 2,8 m 3,68 jd	HD 2,8 m 3,68 jd	HD 2,8 m 3,68 jd	HD 2,8 m 3,68 jd	Ex 4,6 m 6,00 jd	Ex 4,6 m 6,00 jd
1 Profundidade máxima de escavação	9,640 mm (31'0")	8,940 mm (29'4")	8,390 mm (27'6")	7,630 mm (25'0")	7,170 mm (23'6")	6,750 mm (22'2")
2 Alcance máximo ao nível do solo	14,040 mm (46'1")	13,490 mm (44'3")	12,980 mm (42'7")	12,340 mm (40'6")	11,240 mm (36'11")	10,840 mm (35'7")
3 Altura máxima de carga	9,190 mm (30'2")	8,830 mm (29'0")	8,600 mm (28'3")	8,440 mm (27'8")	7,090 mm (23'3")	6,920 mm (22'8")
4 Altura mínima de carga	2,420 mm (7'11")	2,940 mm (9'8")	3,490 mm (11'5")	4,250 mm (13'11")	2,910 mm (9'7")	3,330 mm (10'11")
5 Profundidade máxima de corte para um fundo nivelado de 2240 mm (8')	9,350 mm (30'8")	8,820 mm (28'11")	8,260 mm (27'1")	7,480 mm (24'6")	7,020 mm (23'0")	6,580 mm (21'7")
6 Profundidade máxima de escavação em parede vertical	8,480 mm (27'10")	7,790 mm (25'7")	7,080 mm (23'3")	5,870 mm (19'3")	5,240 mm (17'6")	4,950 mm (16'3")
Força de escavação da caçamba						
(SAE)	256 kN (59,600 lb)	256 kN (59,600 lb)	264 kN (59,300 lb)	277 kN (62,300 lb)	330 kN (74,200 lb)	330 kN (74,200 lb)
(ISO)	302 kN (67,900 lb)	302 kN (67,900 lb)	301 kN (67,600 lb)	316 kN (71,000 lb)	384 kN (86,300 lb)	383 kN (86,100 lb)
Força de escavação no braço						
(SAE)	193 kN (43,400 lb)	209 kN (47,000 lb)	230 kN (51,700 lb)	257 kN (57,700 lb)	254 kN (57,000 lb)	277 kN (62,200 lb)
(ISO)	199 kN (44,700 lb)	216 kN (48,600 lb)	239 kN (53,700 lb)	268 kN (60,200 lb)	265 kN (59,500 lb)	290 kN (65,200 lb)

Escavadeira Hitachi EX2500

WORKING RANGES



- Loading Shovel**
15.0 m³ / 16.5 m³
- A Min. digging distance
5 340 mm / 5 200 mm
 - B Min. level crowding distance
7 980 mm / 8 240 mm
 - C Level crowding distance
4 980 mm / 4 960 mm
 - D Max. digging reach
14 060 mm / 14 300 mm
 - E Max. cutting height
15 010 mm / 15 250 mm
 - E' Max. dumping height
10 350 mm / 10 350 mm
 - F Max. digging depth
3 720 mm / 3 960 mm
 - G Working radius at max. dumping height
8 140 mm / 8 140 mm
 - H Max. bucket opening width
2 150 mm / 2 150 mm
- Arm crowding force
 918 kN (93 600 kgf) /
 907 kN (92 500 kgf)
- Breakout force
 843 kN (86 000 kgf) /
 784 kN (79 900 kgf)

ENGINE

- Model..... Cummins QSKTA50-CE
 Rated power
 DIN 6271, net..... 994 kW (1 351 PS) at 1 800 min⁻¹ (rpm)
 SAE J1995, gross ... 1 044 kW (1 400 HP) at 1 800 min⁻¹ (rpm)
 Piston displacement 50.0 L
 Fuel tank capacity 5 000 L

HYDRAULIC SYSTEM

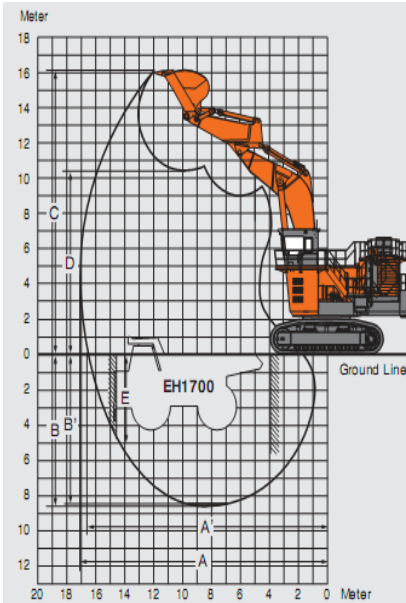
- Main pumps..... 4 variable-displacement, axis piston pumps for front attachment and travel
 Pressure setting 29.4 MPa (300 kgf/cm²)
 Max. oil flow 4 X 375 L/min
 Swing pumps..... 2 variable-displacement, axis piston pumps for swinging
 Pressure setting 29.4 MPa (300 kgf/cm²)
 Max. oil flow 2 X 425 L/min

UPPERSTRUCTURE

- Swing speed 3.8 min⁻¹ (rpm)

UNDERCARRIAGE

- Travel speeds High: 0 to 2.3 km/h
 Low : 0 to 1.6 km/h
 Maximum traction force ... 1 330 kN (135 600 kgf)
 Grade ability..... 60 % (30 degree) continuous



- Backhoe**
- BE-boom length 9.00 m
 - BE-arm length 4.20 m
 - A Max. digging reach
17 080 mm
 - A' Max. digging reach (on ground)
16 530 mm
 - B Max. digging depth 8 600 mm
 - B' Max. digging depth (B' level)
8 470 mm
 - C Max. cutting height
16 060 mm
 - D Max. dumping height
10 330 mm
 - E Max. vertical wall
5 070 mm
- Bucket digging force
 ISO
 832 kN (84 800 kgf)
 SAE: PCSA
 751 kN (76 600 kgf)
- Arm crowd force
 ISO
 825 kN (84 100 kgf)
 SAE: PCSA
 745 kN (76 000 kgf)

WEIGHTS AND GROUND PRESSURE

Loading Shovel

Equipped with 15.0 m³ (PCSA heaped) bottom dump bucket

Shoe width	Operating weight	Ground pressure
1 000 mm	249 000 kg	181 kPa (1.85 kgf/cm ²)

Backhoe

Equipped with 9.0 m boom, 4.2 m arm, and 15.0 m³ (PCSA heaped) bucket

Shoe width	Operating weight	Ground pressure
1 000 mm	248 000 kg	181 kPa (1.84 kgf/cm ²)

ATTACHMENTS

Loading Shovel

Bucket Capacity (PCSA 2:1 heaped)

- 15.0 m³ : Materials density 1 800 kg/m³
- 16.5 m³ : Materials density 1 600 kg/m³

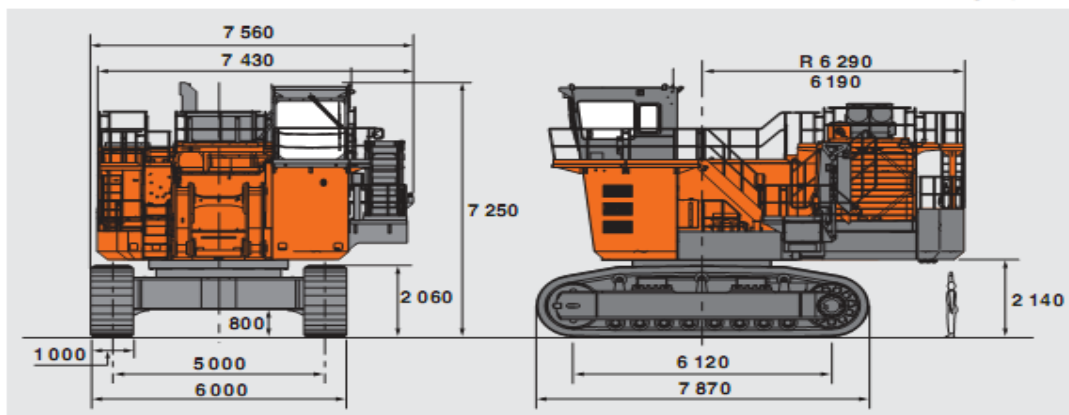
Backhoe

Bucket Capacity (PCSA 1:1 heaped)

- 15.0 m³ : Materials density 1 800 kg/m³

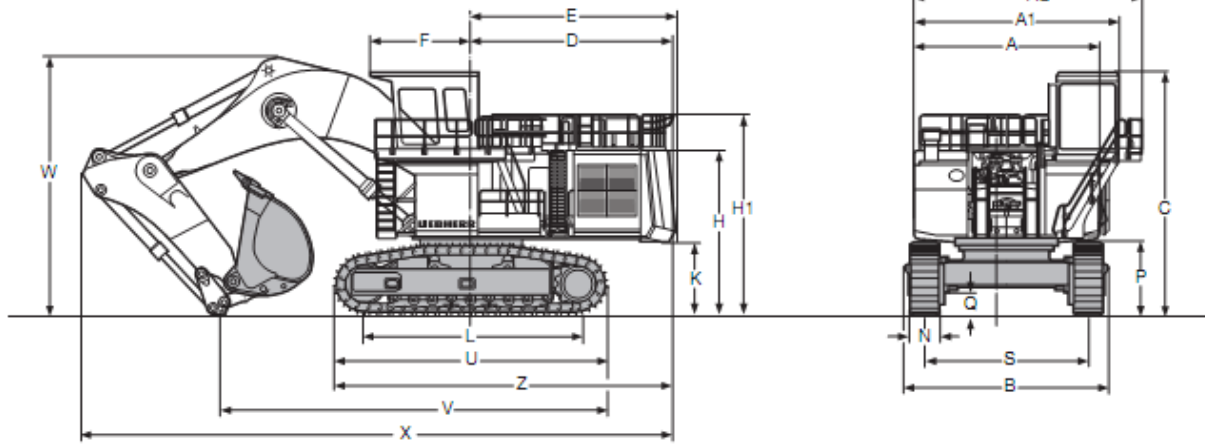
DIMENSIONS

Unit: mm



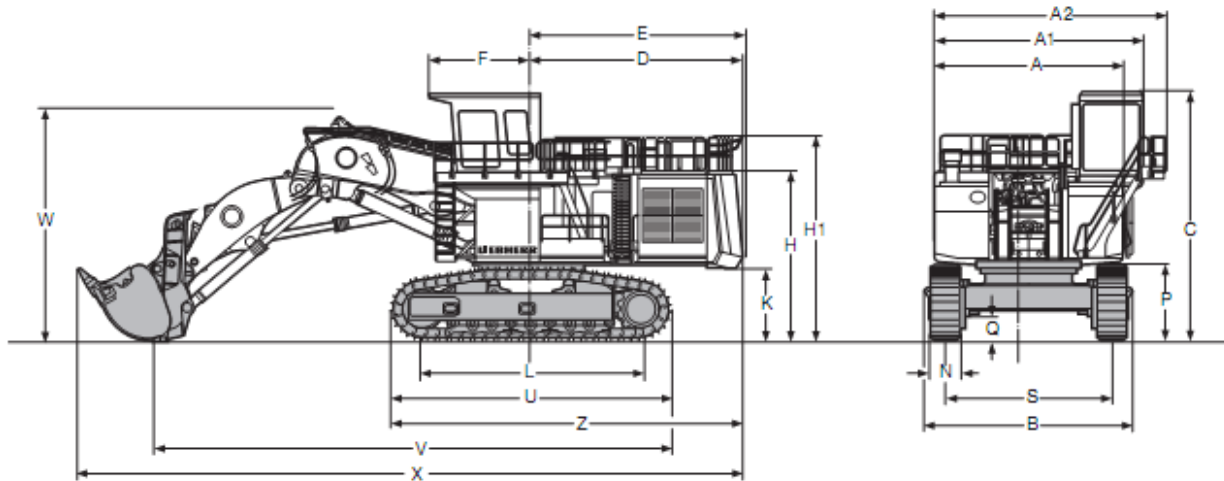
Escavadeira Liebherr R994

Dimensions



	mm/ft	in
A	5500	18' 1"
A1	6100	20'
A2	6800	22' 4"
C	7250	23' 9"
D	6100	20'
E	6140	20' 2"
F	2993	9' 10"
H	4905	16' 1"
H1	6000	19' 8"
K	2205	7' 3"
L	6400	20' 12"

	mm/ft	in
P	2180	7' 2"
Q	625	2' 1"
S	4900	16' 1"
U	8240	27'
Z	10240	33' 7"
N	850	2' 9"
B	6040	19' 10"
V	11800	38' 1"
W	7800	25' 7"
X	17800	58' 5"

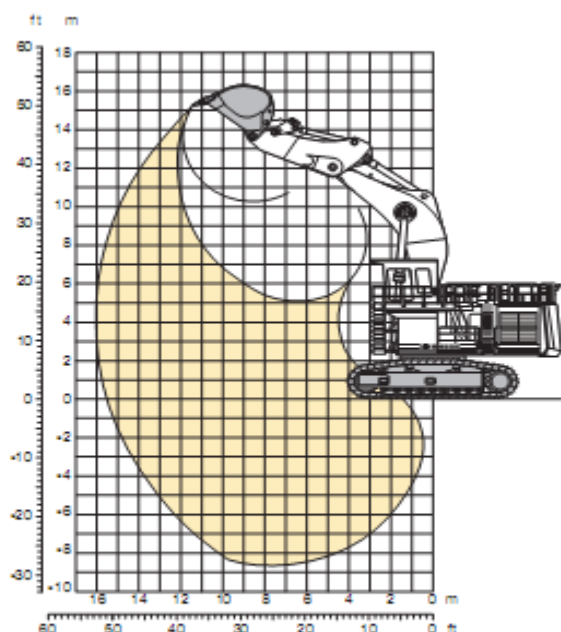


	mm/ft	in
A	5500	18' 1"
A1	6100	20'
A2	6800	22' 4"
C	7250	23' 9"
D	6100	20'
E	6140	20' 2"
F	2993	9' 10"
H	4905	16' 1"
H1	6000	19' 8"
K	2205	7' 3"
L	6400	20' 12"

	mm/ft	in
P	2180	7' 2"
Q	625	2' 1"
S	4900	16' 1"
U	8240	27'
Z	10240	33' 7"
N	850	2' 9"
B	6040	19' 10"
V	17400	57'
W	6700	21' 9"
X	19800	64' 3"

Backhoe Attachment

with Gooseneck Boom 9,00 m/29'6" and Stick 4,00 m/13'1"



Digging Envelope

Max. reach at ground level	15,50 m/50'10"
Max. teeth height	15,20 m/49'10"
Max. dump height	10,30 m/33'10"
Max. digging depth	8,70 m/28'7"
Max. digging force	780 kN (79,5 t)/175,350 lbf (175,287 lb)
Max. breakout force	858 kN (87,5 t)/193,111 lbf (192,904 lb)

Operating Weight and Ground Pressure

The operating weight includes the basic machine with backhoe attachment and a 15,00 m³/19,8 yd³ bucket.

Red width	mm/in	850/34
Weight	kg/lb	25.000/551,155
Ground pressure	kg/cm ² /psi	2,08/29,58

Buckets

Cutting width	mm/in	2950/118"	3300/130"	3500/138"	3700/145"
Capacity ISO 7451	m ³ /yd ³	13,00/17,00	15,00/19,82	18,00/20,93	17,00/22,24
Weight	kg/lb	14100/31,090	14500/31,970	15000/33,070	15900/35,080
Suitable for material up to a specific weight of	t/m ³ /lb/yd ³	2,00/3,400	1,80/3,080	1,85/2,800	1,50/2,550

CAMINHÃO SCANIA P420



6x4



8x4



10x4

CAPACIDADES

Motor	9 litros		13 litros			
	310 hp	360 hp	400 hp	440 hp		480 hp
Configurações	C86x4	C86x4	CA6x4	C86x4	C88x4	C810x4
Eixo Dianteiro (kg)	9.000	9.000	9.000	9.000	18.000 (2x9.000)	20.000
Eixo Traseiro (kg)	21.000	26.000	26.000	32.000	32.000	46.000
PBT Técnico (kg)	30.000	35.000	35.000	41.000	50.000	66.000
CMT (kg)	78.000	150.000				